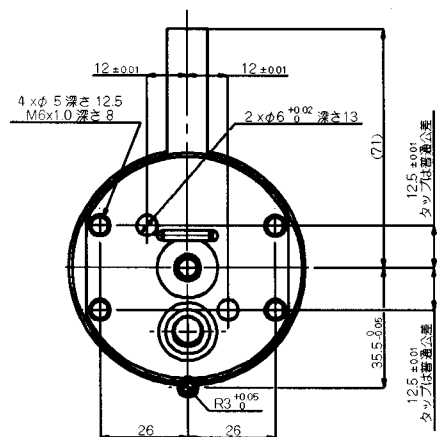
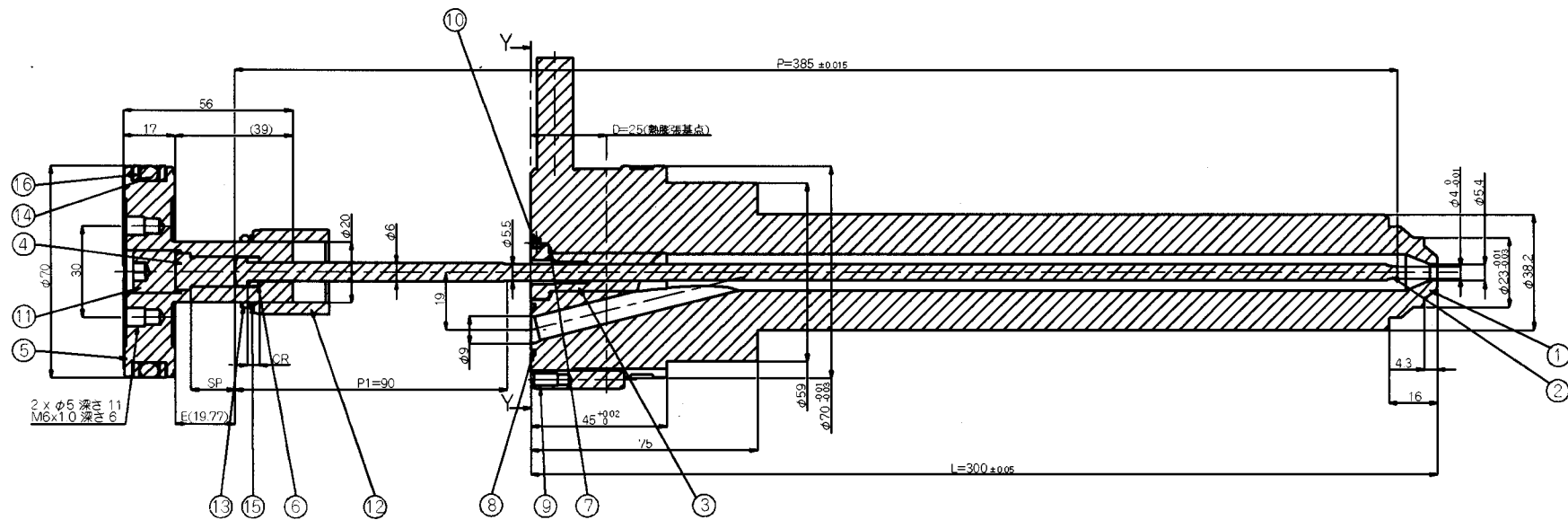


製品図 SVP5L(φ4.0)



断面図 Y-Y

プローブ(寸法)	ピン(P寸法)	ヒータ規格
200	285	M:200V-610W (240Vで使用可)
250	335	
300	385	M:200V-1026W (240Vで使用可)
350	435	
400	485	

符号	スペーサ規格	E	SP	CR
0	SP5-14.5	19.77	14.5	4.0
9	SP5-13.5	18.77	13.5	5.0
8	SP5-12.5	17.77	12.5	6.0
7	SP5-11.5	16.77	11.5	7.0
6	SP5-10.5	15.77	10.5	8.0
5	SP5-9.5	14.77	9.5	9.0
4	SP5-8.5	13.77	8.5	10.0
3	SP5-7.5	12.77	7.5	11.0
2	SP5-6.5	11.77	6.5	12.0
1	SP5-5.5	10.77	5.5	13.0

E, SP, CR 太字は基準規格

16	バックアップリング	2	P60 T2
15	バックアップリング	1	P20 T2
14	Oリング	1	4D-P60
13	Oリング	1	4D-P20
12	オイレスブッシュ	1	SPB-202825
11	スクリューフラグ	1	M14×14
10	ノックピン	1	MS3-15
9	ノックピン	1	MSTP6-30
8	SUS O ring	1	13B
7	SUS O ring	1	G00625A
6	カラー	1	
5	ピストン	1	
4	スペーサ	1	
3	バルブスリーブ	1	
2	バルブピン	1	
1	SVP5L-Probe	1	
符号	品名	数	サイズ

型式 SVP5L--4.0 NM

↑
 プローブ全長し寸法
 ↑
 熱電対 (K, J)
 ↑
 パルブピン先端径
 ↑
 スペーサ符号 (0~9)
 ↑
 ボディヒータ (M)
 ↑
 チップヒータ無

図面は L=300, E=19.77 で作図