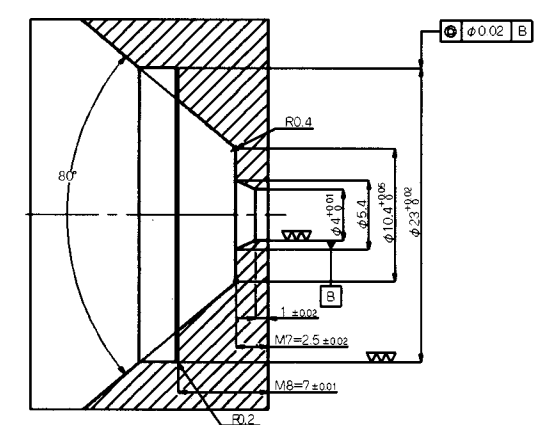
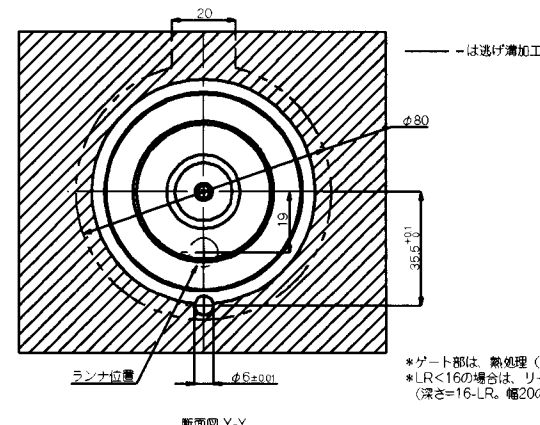
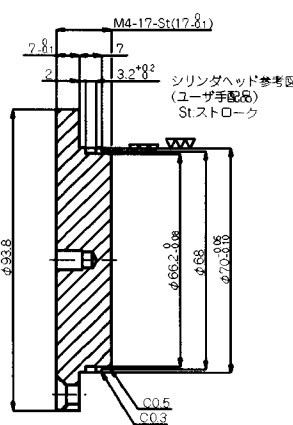
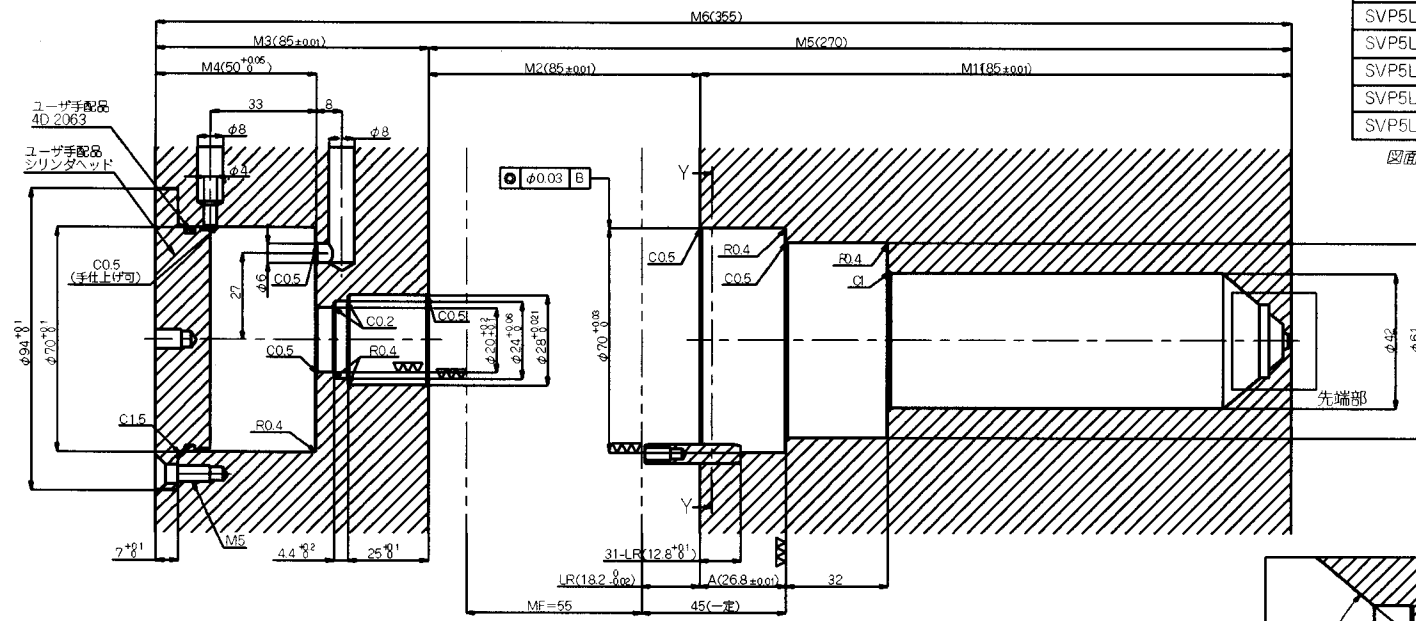


加工図 SVP5L(φ4.0)

SVP5L 基準寸法表

規格	M1寸法	M2寸法	M3寸法	M5寸法	M6寸法
SVP5L-200	185			270	355
SVP5L-250	235			320	405
SVP5L-300	285	85	85	370	455
SVP5L-350	335			420	505
SVP5L-400	385			470	555

図面はL=200(ゲート径φ4.0)で作図



詳細 先端部
スケール 4:1

*ゲート部は、熱処理 (HRC50以上) を行って下さい。
*LR<16の場合は、リード線 (保護管) の逃げ溝加工が必要となります。
(深さ=16-LR、幅20の溝、φ70もφ80以上で逃がします。)

普通公差	
寸法	角度
±0.1	±0.5°