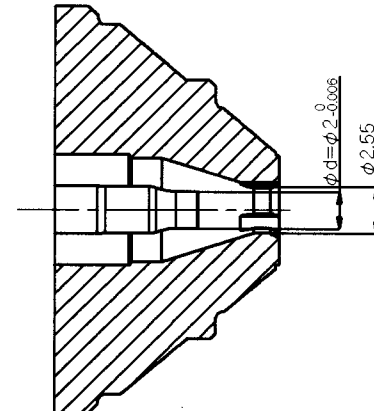
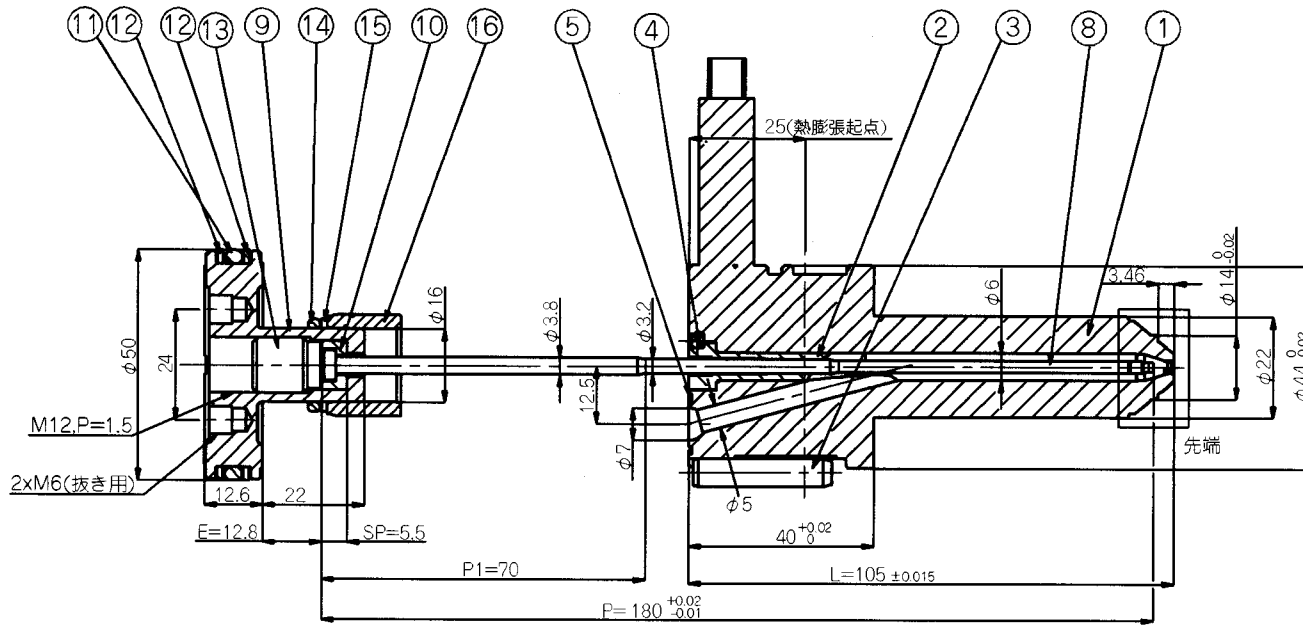


# 製品図 SVP2F(φ1.2,1.6,2.0)



バルブピン先端径

φd	1.2	1.6	2
----	-----	-----	---

図面は、L=105、φd=φ2、P=180(F)で作図  
 ピストン理論推力=(π/4)×50×50×0.49=962N (98 kgf)

型式 SVP2F-□-□-□-□ M-□-□

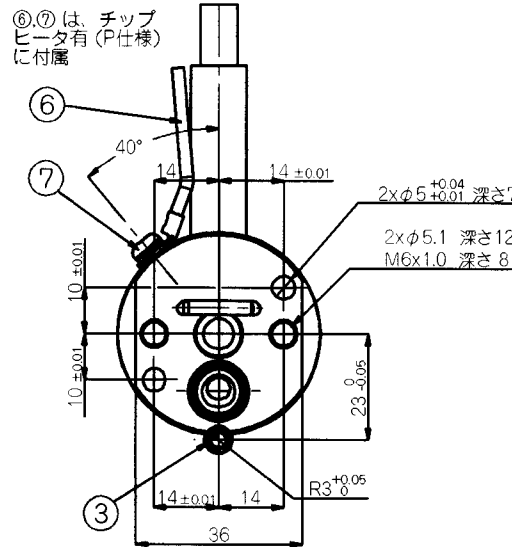
↳ プロブ寸法  
 ↳ 熱電対 (K, J)  
 ↳ バルブピン先端径 (φd=1.2, 1.6, 2.0)  
 ↳ スペーサ符号 (0~9)  
 ↳ バルブピン符号 (A~M)  
 ↳ ボディヒーター (M: 220V-280W)  
 ↳ チップヒーター (P: 有, N: 無) 11V-5.0A

符号	スペーサ規格	E	SP
0	SP1-5.5	12.8	5.5
9	SP1-6.5	11.8	6.5
8	SP1-7.5	10.8	7.5
7	SP1-8.5	9.8	8.5
6	SP1-9.5	8.8	9.5
5	SP1-10.5	7.8	10.5
4	SP1-11.5	6.8	11.5
3	SP1-12.5	5.8	12.5
2	SP1-13.5	4.8	13.5
1	SP1-14.5	3.8	14.5

E, SP 太字は基準規格

符号	P寸法	P1寸法	プロブ長
A	150	80	85
<b>B</b>	<b>160</b>	<b>70</b>	
C	170	80	
D	180	90	
E	170	60	105
<b>F</b>	<b>180</b>	<b>70</b>	
G	190	80	
H	200	90	
J	190	60	125
<b>K</b>	<b>200</b>	<b>70</b>	
L	210	80	
M	220	90	

太字は基準規格



符号	品名	数	サイズ
16	オイルスプッシュ	1	SPB-162216
15	バックアップリング	1	P16 T2
14	Oリング	1	4D-P16
13	止めネジ	1	MSWPN 12-15
12	バックアップリング	2	P44 T2
11	Oリング	1	4D-P44
10	スペーサ	1	SP1-5.5
9	ピストン	1	
8	バルブピン	1	
7	M4 CRHS 2SET	1	M4×6 CRHS
6	アース	1	
5	SUS O ring	1	G00500A
4	ノックピン	1	MS3-15
3	ノックピン	1	MSTP6-30
2	バルブスリーブ	1	
1	SVP2F-Probe	1	