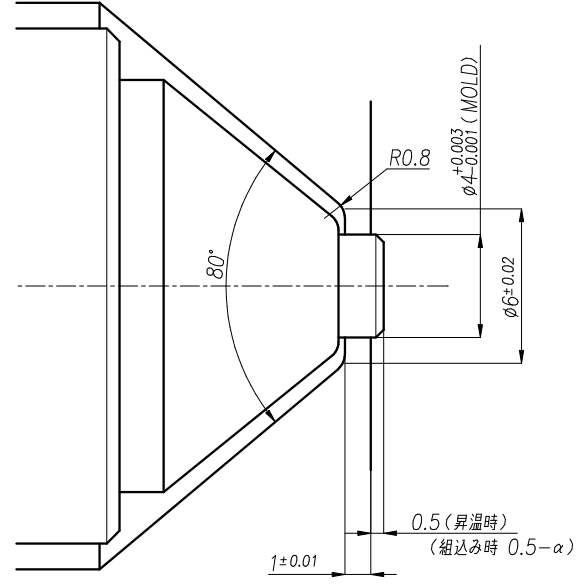
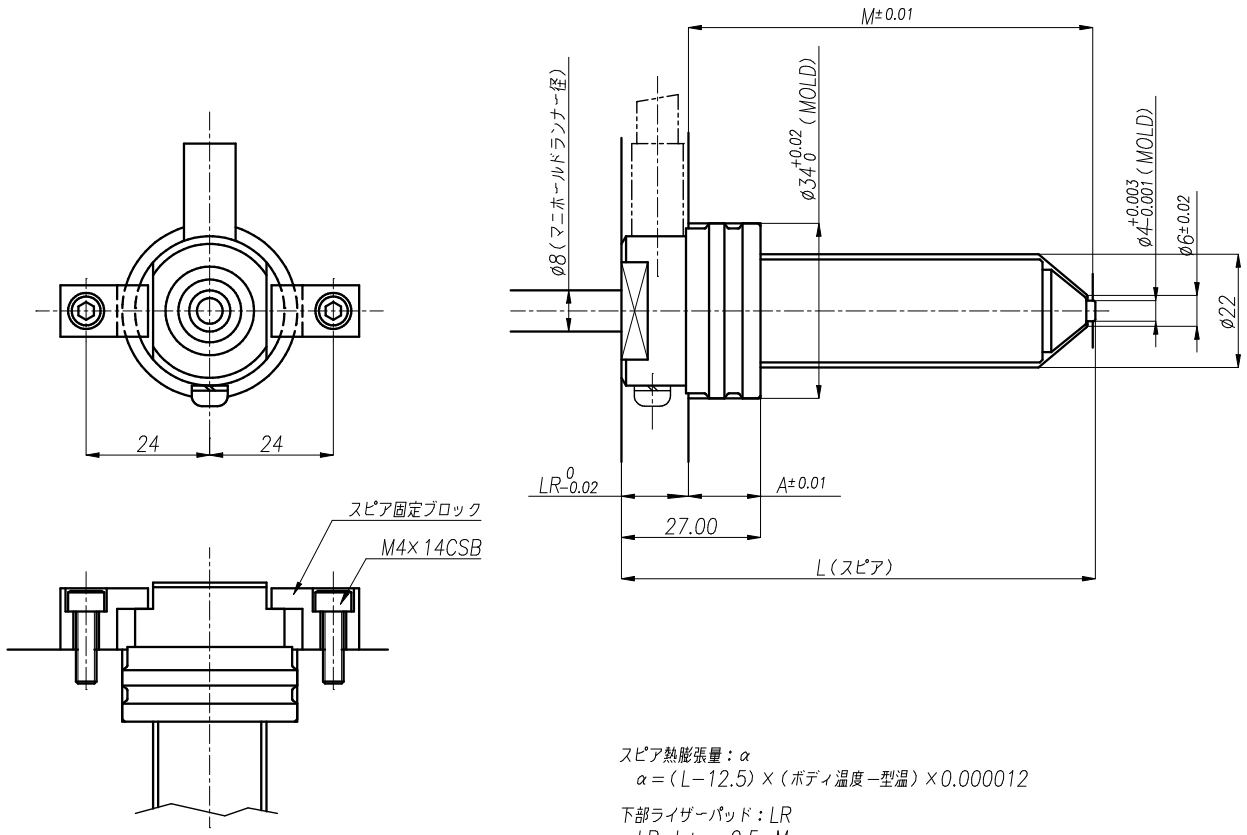


# STT-20GF8 金型組込図

規格	L
STT-20GF8-92	92
STT-20GF8-102	102
STT-20GF8-112	112
STT-20GF8-122	122



ゲート部詳細図 S=5/1

スピア熱膨張量:  $\alpha$   
 $\alpha = (L - 12.5) \times (\text{ボディ温度} - \text{型温}) \times 0.000012$   
 下部ライザーパッド: LR  
 $LR = L + \alpha - 0.5 - M$   
 セット部掘り込み寸法: A  
 $A = 27 - LR$   
 $\therefore \text{ボディ温度} = \text{樹脂温度}$      $\text{マニホールド温度} = \text{樹脂温度}$   
 $\therefore LR \geq 12$