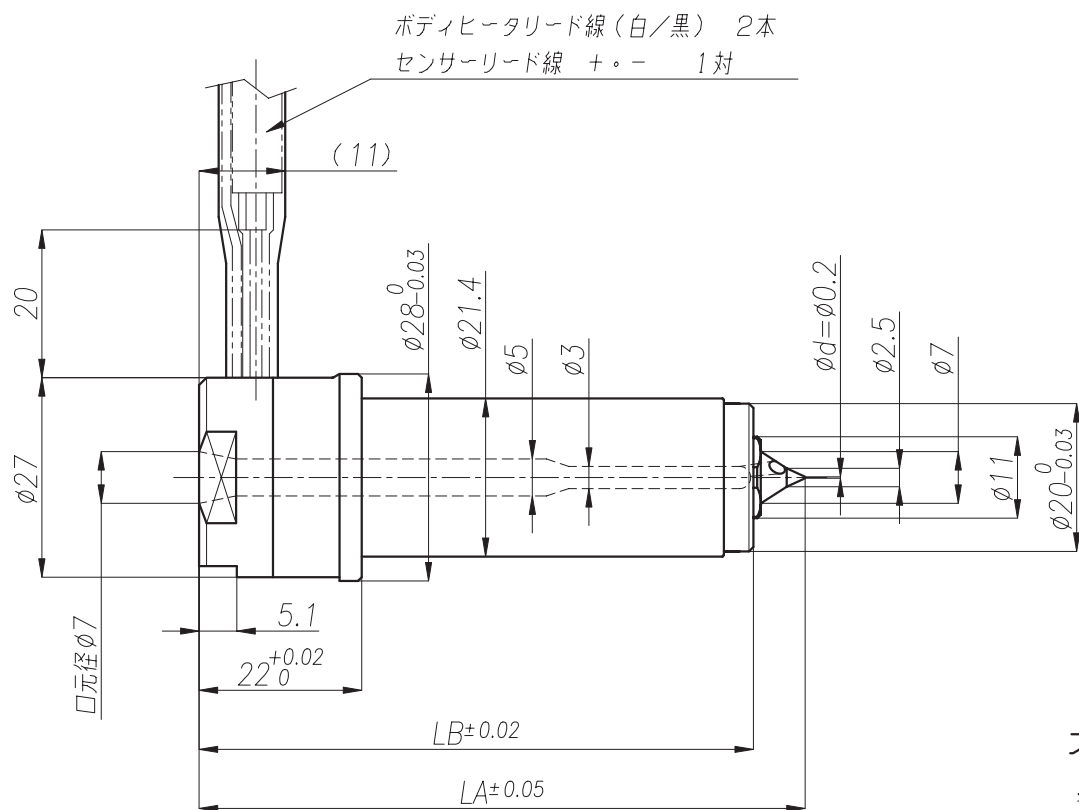
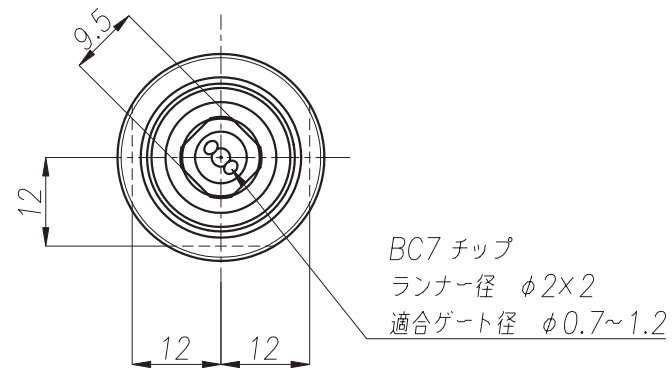


製品図 ESN20シリーズ(BC7チップ)



プローブ型式	LA	LB
ESN207-75□H-2BC7	82.0	75.0
ESN207-85□H-2BC7	92.0	85.0
ESN207-95□H-2BC7	102.0	95.0
ESN207-105□H-2BC7	112.0	105.0



プローブ型式:

ESN20 7-L □ H- 2 BC7

- チップタイプ(標準: BC7タイプ)
- チップ分類(2: ESN20 用)
- ボディヒーター電圧仕様: 240V
- 熱電対: K(CA)、J(IC)タイプ選択
- ボディ基準寸法(LB)
- □元径(7: $\phi 7.0$)
- シリーズ

付属品	仕様
SUS Oリング	13B用 1ヶ
ボディヒータ	240V-311W