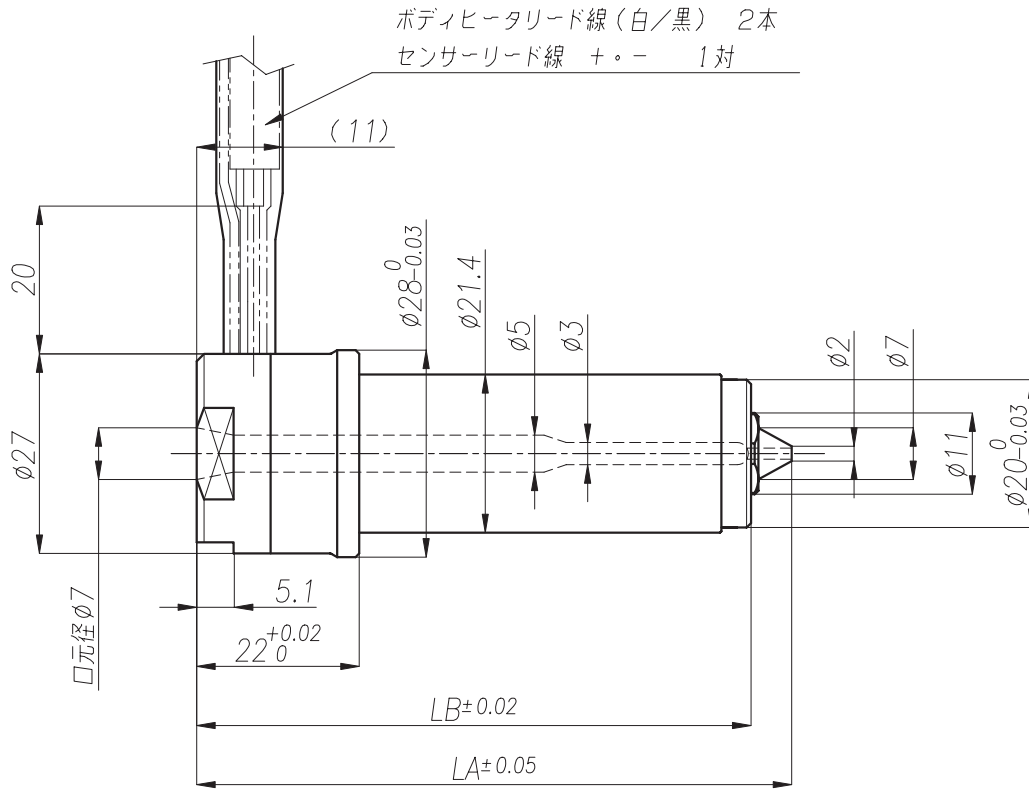
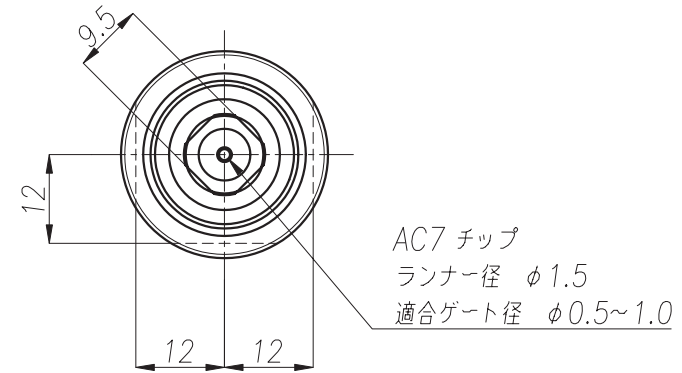


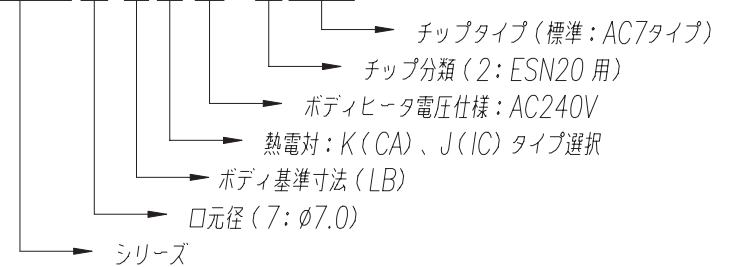
製品図 ESN20シリーズ(AC7チップ)



プローブ型式	LA	LB
ESN207-75□H-2AC7	80.5	75.0
ESN207-85□H-2AC7	90.5	85.0
ESN207-95□H-2AC7	100.5	95.0
ESN207-105□H-2AC7	110.5	105.0



プローブ型式：
ESN20 7-L □ H- 2 AC7



付属品	仕様
SUS Oリング	13B用 1ヶ
ボディヒーター	240V-311W