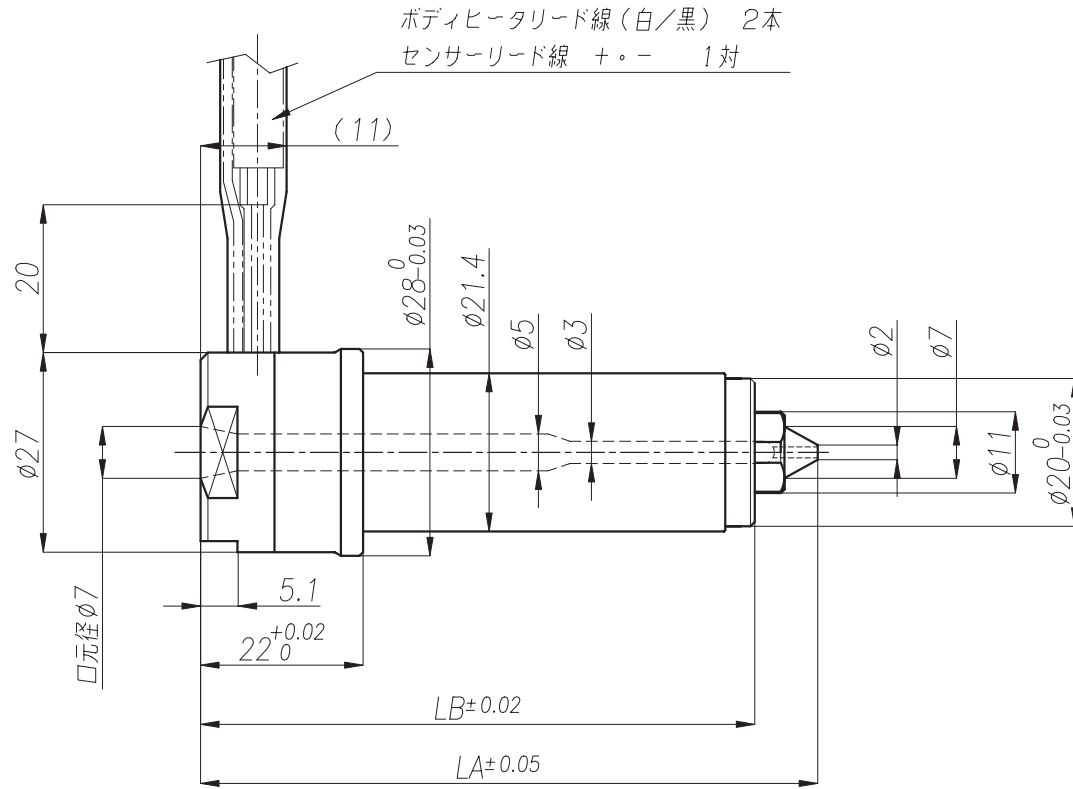
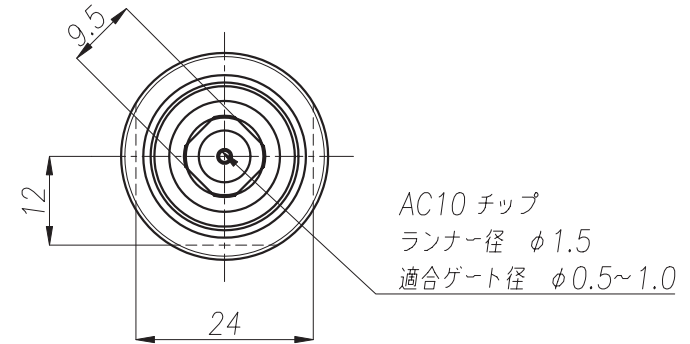


# 製品図 ESN20シリーズ(AC10チップ)



プローブ型式	LA	LB
ESN207-75□H-2AC10	83.5	75.0
ESN207-85□H-2AC10	93.5	85.0
ESN207-95□H-2AC10	103.5	95.0
ESN207-105□H-2AC10	113.5	105.0



付属品	仕様
SUS Oリング	13B用 1ヶ
ボディヒータ	240V-311W

プローブ型式:

**ESN20 7-L □ H- 2 AC10**

- チップタイプ(標準: AC10タイプ)
- チップ分類(2: ESN20 用)
- ボディヒータ電圧仕様: AC240V
- 熱電対: K(CA)、J(IC) タイプ選択
- ボディ基準寸法(LB)
- □元径(7: φ7.0)
- シリーズ