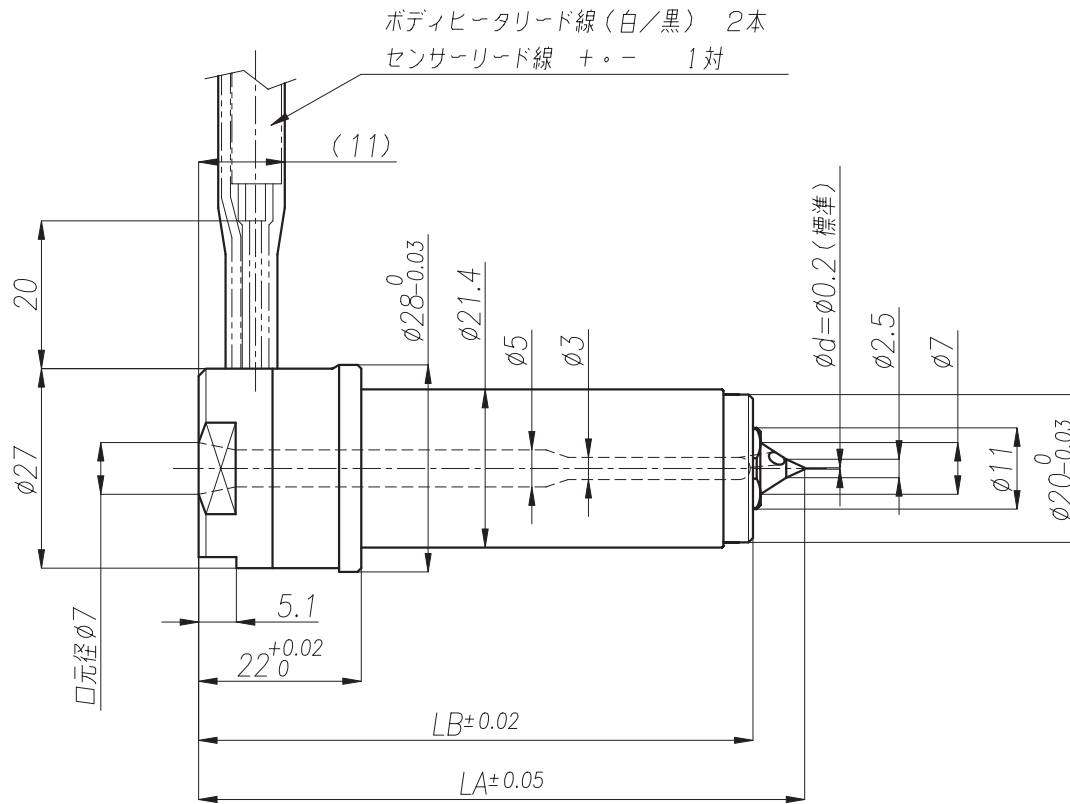
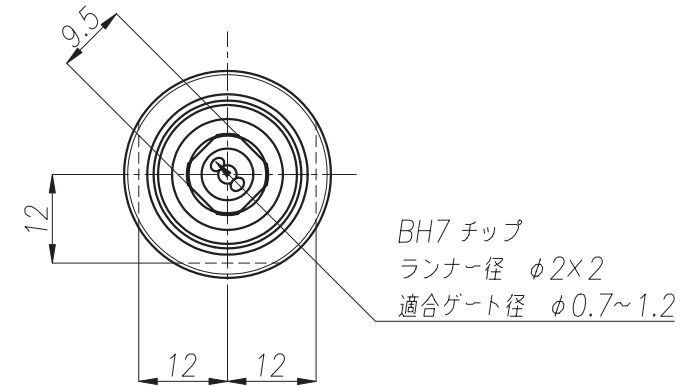


製品図 ESN20シリーズ(BH7チップ)



プローブ型式	LA	LB
ESN207-75□H-2BH7	82.0	75.0
ESN207-85□H-2BH7	92.0	85.0
ESN207-95□H-2BH7	102.0	95.0
ESN207-105□H-2BH7	112.0	105.0



プローブ型式:

ESN20 7-L □ H- 2 BH7

- チップタイプ(標準: BH7タイプ)
- チップ分類(2: ESN20用)
- ボディヒータ電圧仕様: AC240V
- 熱電対: K(CA)、J(IC)タイプ選択
- ボディ基準寸法(LB)
- 口元径(7: φ7.0)
- シリーズ

付属品	仕様
SUS Oリング	13B用 1ヶ
ボディヒータ	240V-311W