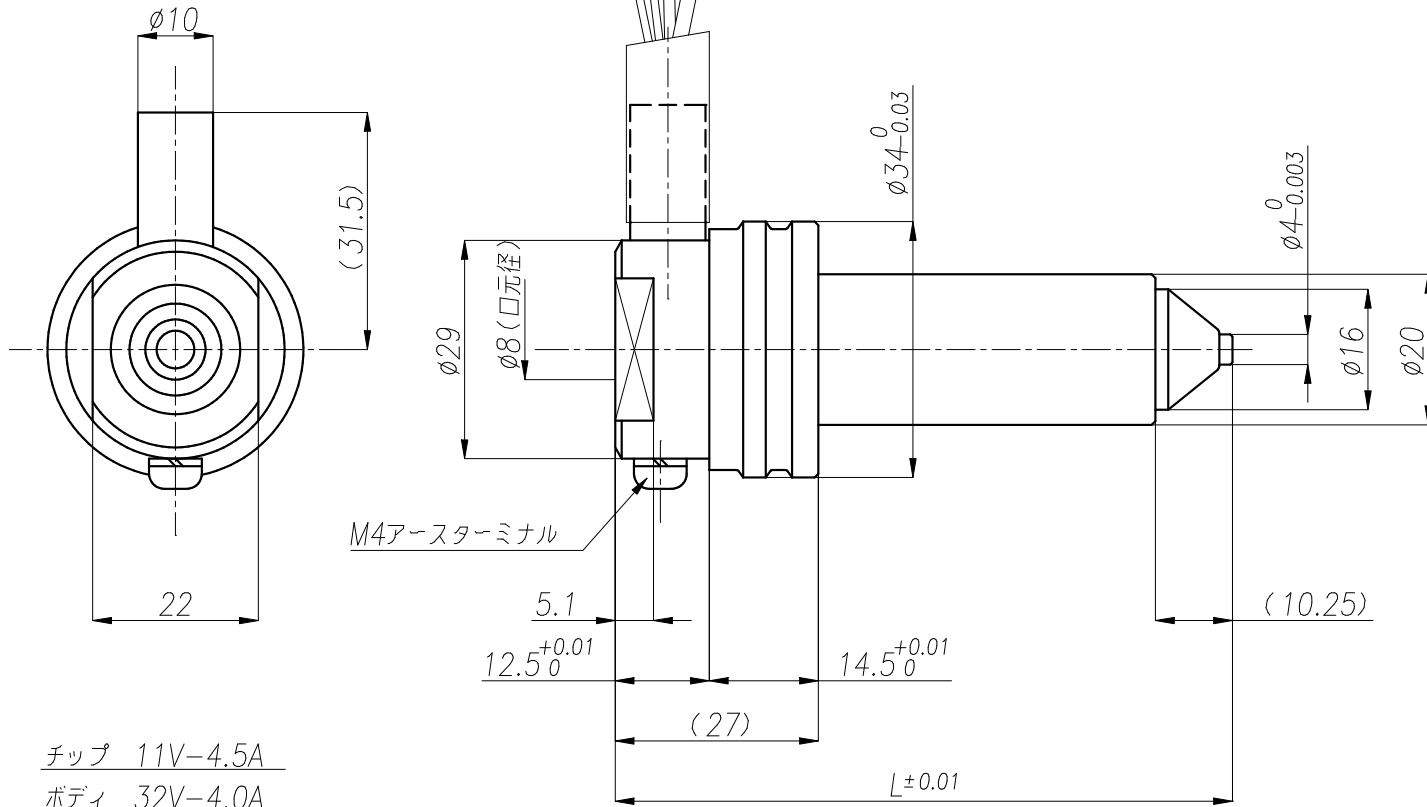


STT-20GF8 規格図

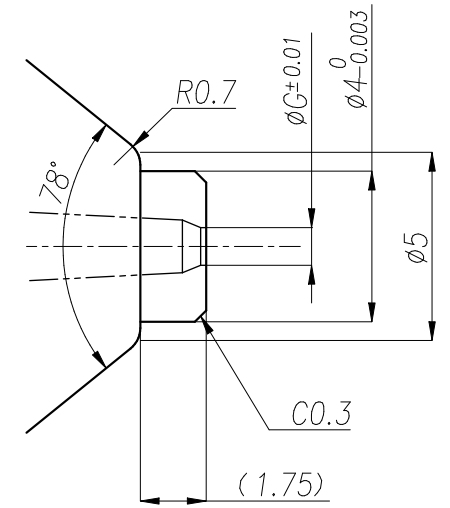
チップリード線 Ni覆銅線 1.25SQ (白/赤) 1本
 ボディリード線 Ni覆銅線 0.75SQ (白/紫) 2本
 センサー線 (+, -) 1対
 (各リード線 1000mm)

スピアL寸法	ゲート径φG
92	0.5
102	0.7
112	0.8
122	1.0



チップ 11V-4.5A
 ボディ 32V-4.0A

付属品	仕様
チップアース線	1.25SQ Ni覆銅線 (白/緑) - 丸端子
アースターミナル	M4×6, SW
SUS Oリング	ST-13B用



先端詳細図 S=5/1