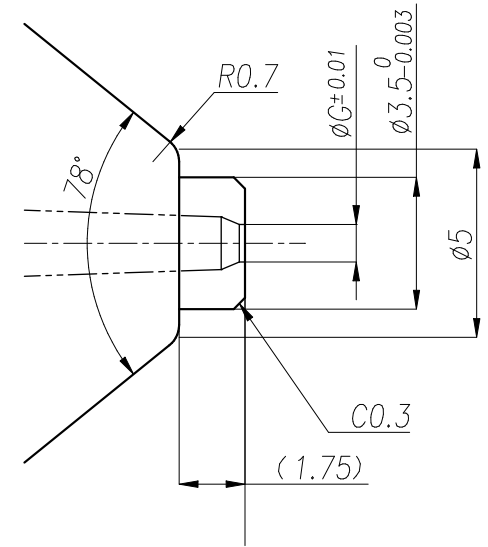
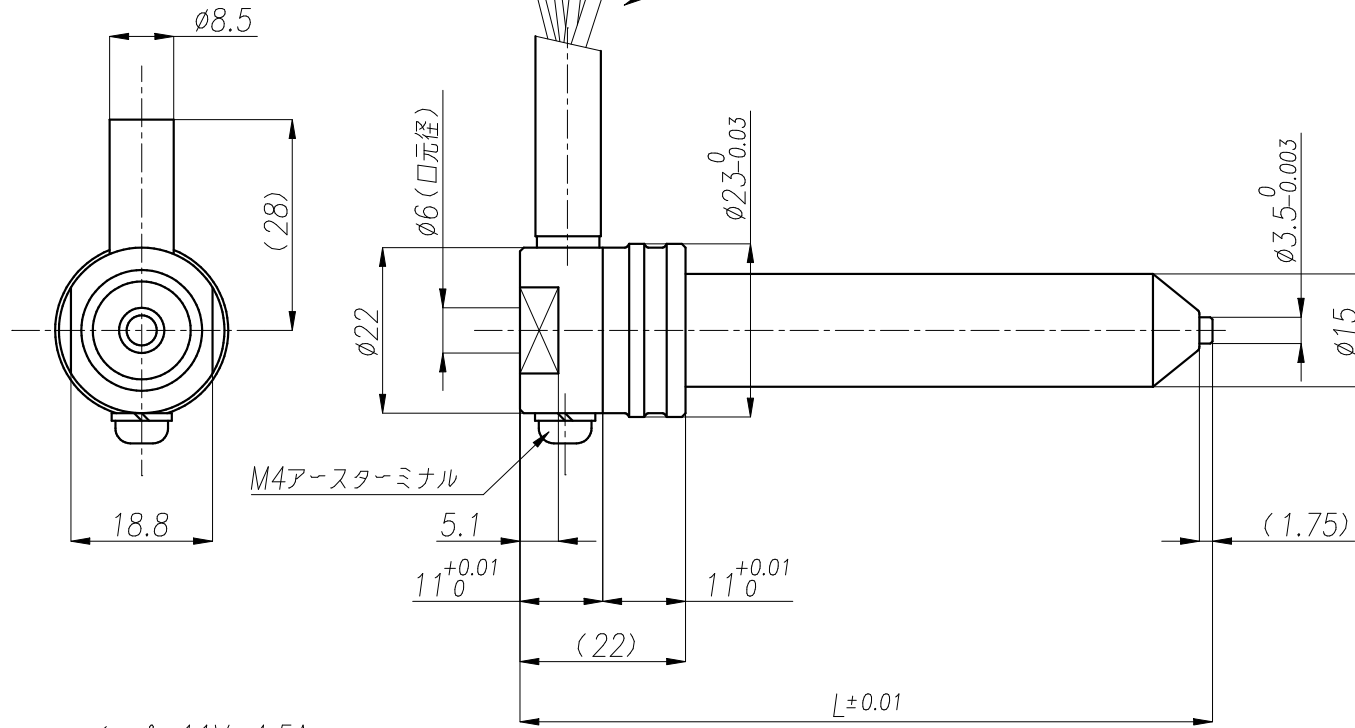


STT-15GF6 規格図

チップリード線 Ni覆銅線 1.25SQ (白/赤) 1本
 ボディリード線 Ni覆銅線 0.75SQ (白/紫) 1本
 センサー線 (+, -) 1対
 (各リード線 1000mm)

規格	L	ゲート径 (G)
STT-15GF6-62	62	φ0.5
STT-15GF6-72	72	φ0.7
STT-15GF6-82	82	φ0.8
STT-15GF6-92	92	φ1.0



先端詳細図 S=5/1

チップ 11V-4.5A
 ボディ 32V-4.0A

付属品	仕様
チップアース線	1.25SQ Ni覆銅線 (白/緑)
ボディアース線	0.75SQ Ni覆銅線 (白/緑)
アースターミナル	M4X6, SW
SUS Oリング	G00625A