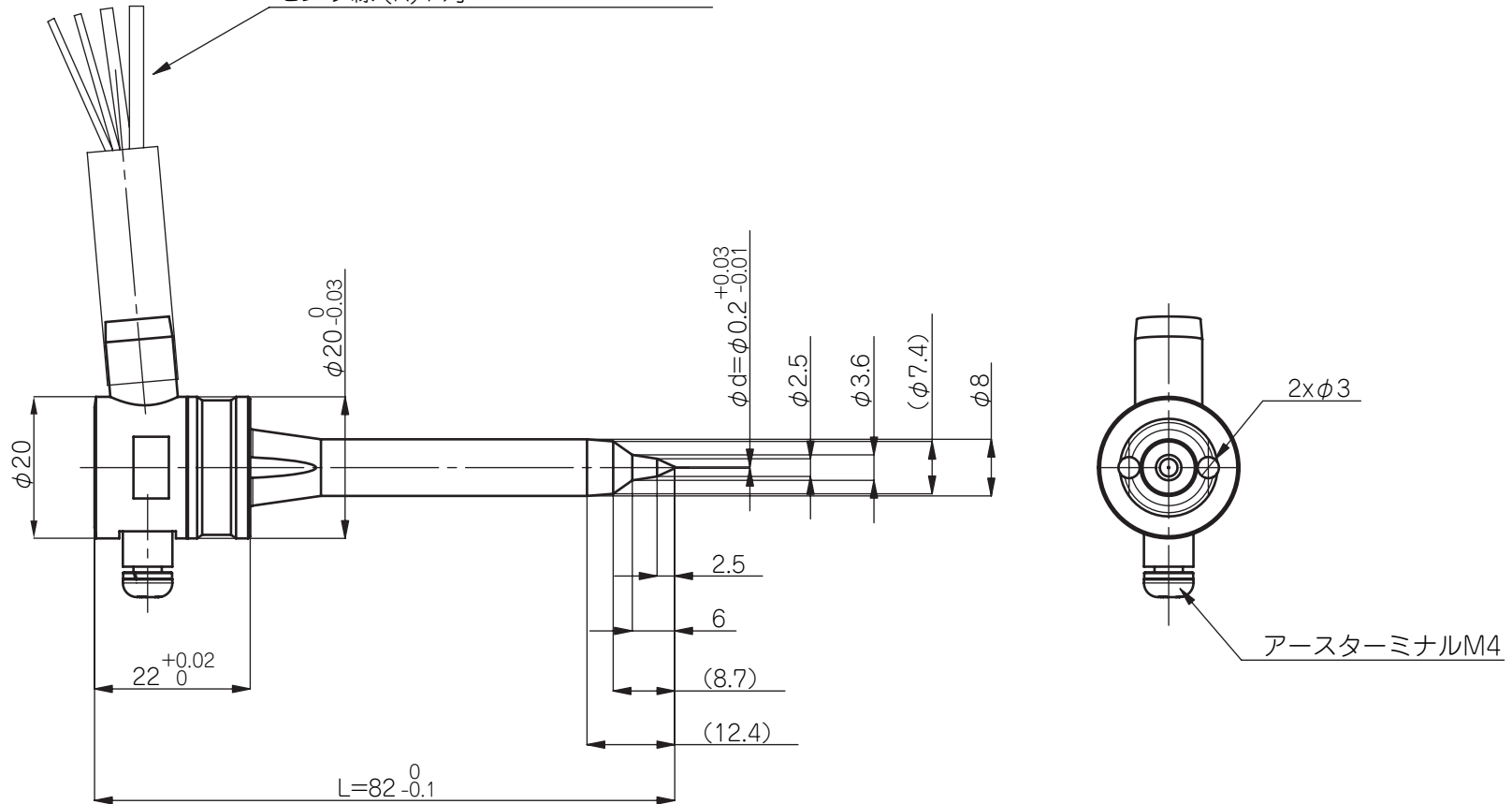


# STT-8DB II F 規格図

チップリード線 1.25SQ(白/赤)1本  
 ボディリード線 0.75SQ(白/紫)1本  
 センサ線 (K)1対



チップ 11V(アース式)

ボディ 32V(アース式)

図面は、L=82を示す。

付属品	仕様
チップアース線	1.25SQ(白/緑)
ボディアース線	0.75SQ(白/緑)
アースターミナル	M4×10, SW, φ7×5(カラー)
SUS Oリング	G00625A

プローブ型式	L寸法
STT-8DB II F-62	62
STT-8DB II F-72	72
STT-8DB II F-82	82